

Avfuktare

# RECUSORB DR-31 T10



Avfuktningsskapacitet vid 20°C / 60%RF

**1,6 kg/h**

Torrluftflöde

**310 m<sup>3</sup>/h**

- Tvättbar rotor
- Inget löst damm i rotorn
- Rostfritt chassi
- Självreglerande värmare
- Servicevänlig
- Lång livstid

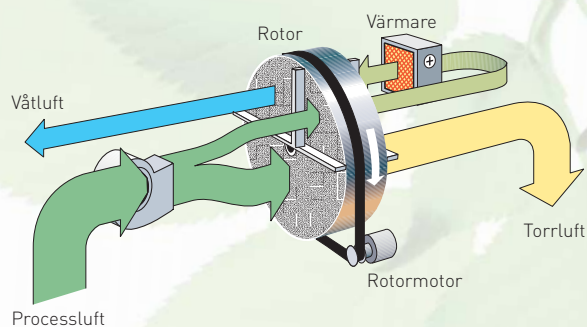


Utsnitt ur en avfuktarrotor från Seibu Giken. Tack vare de många kanalerna i SSCR rotorn tas fukten upp extra effektivt!



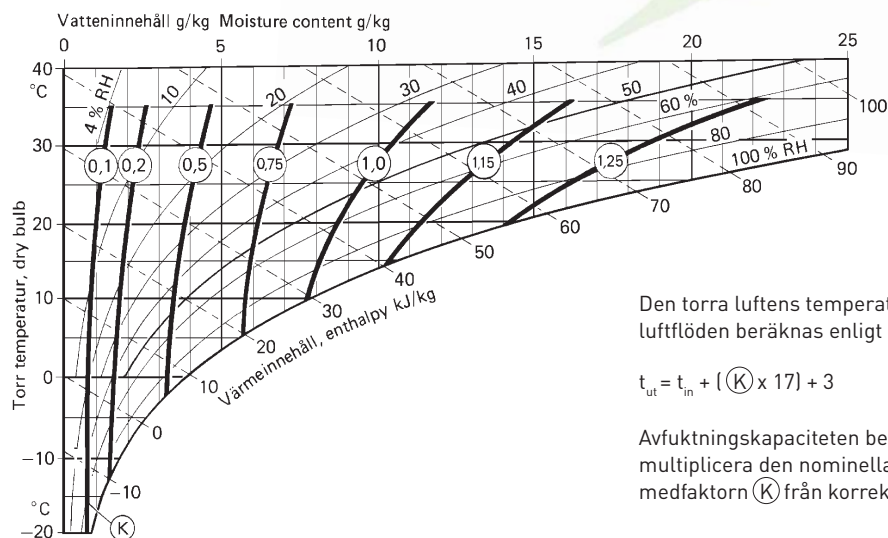
# TEKNISKA DATA

Avfuktarmodell	DR - 31C T10
Nominell kapacitet <sup>1</sup> (kg/h)	1,6
Torrluftflöde <sup>2</sup> (m <sup>3</sup> /h)	310
vid externt statiskt tryck (Pa)	350
Våtluftflöde <sup>3</sup> (m <sup>3</sup> /h)	110
Värmareffekt <sup>4</sup> (A)	8
Anslutningseffekt (kW)	2,1
Avsäkring 230V / 50Hz, (A)	10
Vikt (kg)	28



- <sup>1</sup> Gäller vid 20°C / 60% RH. Se nedanstående diagram för andra fall.
- <sup>2</sup> Luftflöde vid densitet 1,20 kg/m<sup>3</sup>.
- <sup>3</sup> Luftflöde vid densitet 1,20 kg/m<sup>3</sup>. Friblåsande.
- <sup>4</sup> Tack vare termistorvärmare typ PTC, kan regvärmeeffekten och därmed även avfuktningsskapaciteten varieras steglöst genom reglering av våtluftflödet.

# KORREKTIONSDIAGRAM

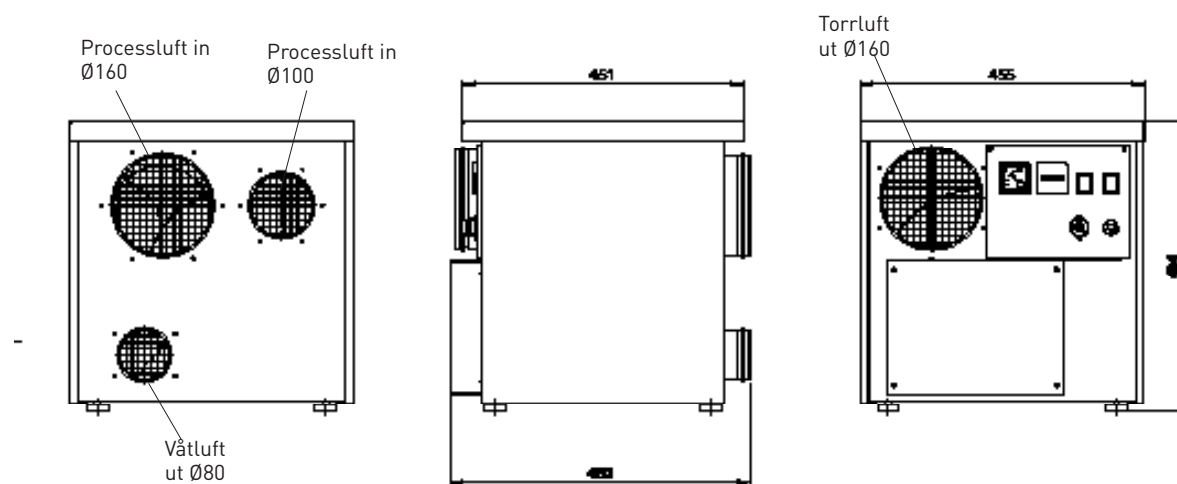


Den torra luftens temperatur vid nominella luftflöden beräknas enligt formeln.

$$t_{ut} = t_{in} + ((K) \times 17) + 3$$

Avfuktningsskapaciteten beräknas genom att multiplicera den nominella kapaciteten ovan med faktorn (K) från korrektionsdiagrammet.

# DIMENSIONER



Rätten till ändringar utan föregående meddelande förbehålls. Installationsritning finns att ladda ner från [www.dst-sg.com](http://www.dst-sg.com)

Seibu Giken DST AB

Avestagatan 33 | SE-163 53 Spånga, Sverige

Tel +46 8 445 77 20 | Fax +46 8 445 77 39

[www.dst-sg.com](http://www.dst-sg.com) | [info@dst-sg.com](mailto:info@dst-sg.com)